

**ИНСТРУКЦИЯ ПО МОНТАЖУ И ОБСЛУЖИВАНИЮ
ФАСАДНЫХ ПАНЕЛЕЙ ИЗ ДПК**



8 (926) 007-77-80 Алексей
8 (925) 007-57-72 Александр
8 (925) 007-14-66 Татьяна
8 (925) 007-14-60 Алексей
8 (925) 007-29-77 Александр
8 (926) 070-07-76 Отдел монтажа

info@sunwoods.ru



Содержание

1. Общие положения	3
2. Монтаж подконструкции.....	5
3. Монтаж фасадной панели.....	7
4. Компенсационные зазоры.....	9
5. Окончание монтажа.....	9
6. Уход за фасадной панелью из ДПК.....	11
7. Пропитка маслами.....	11
8. Хранение и транспортировка.....	12

1. Общие положения

Положения данной Инструкции разработаны на основе стандартных вариантов укладки фасадной панели из ДПК. В силу бесчисленного множества возможных конфигураций и размеров зданий и сооружений, в ней не рассматривается каждый отдельный случай индивидуально.

Фасадная панель:



Лага, уголок, торцевая планка:



При наличии специфических конфигураций, объектов или нестандартных конструктивных решений, для Вас всегда могут быть разработаны подробные предложения по укладке. Пожалуйста, обращайтесь в наш центральный офис по электронной почте: info@sunwoods.ru.

В связи с техническим прогрессом, данная Инструкция может быть без уведомления, в любое время подвергнута изменениям. Ее последняя редакция всегда представлена в Интернет (www.sunwoods.ru). Пожалуйста, соблюдайте требования данной Инструкции, так как в противном случае аннулируется действие гарантии.

- Фасадная панель из древесно-полимерного композита не может быть использована в несущих конструкциях.
- Продукция из древесно-полимерного композита содержит до 50-70% древесного волокна и имеет равномерный цвет по всей глубине изделий. Небольшие цветовые отклонения и наличие вкраплений древесных волокон подчеркивают



имитацию древесной структуры и не являются дефектом. Под воздействием солнечных лучей и окружающей среды возможно изменение цвета изделий с сохранением основного фона. Это происходит в течение нескольких недель после монтажа, и не является дефектом, объясняется естественным изменением цвета древесины, входящей в состав изделий. Случайные пятна белесого цвета не являются дефектом. В течение 6-12 месяцев цвет изделия стабилизируется и выравнивается.

- Фасадная панель из ДПК может обрабатываться инструментом для обработки дерева аналогично древесине.
- Погрешность в измерении ширины профиля ступени в промежутке ± 2 мм допустима и не является нарушением качества.
- Небольшие сколы и потертости на торцах профилей не являются дефектом продукции.
- Во избежание образования повышенной влажности под фасадной панелью должна быть организована хорошая циркуляция воздуха. При эксплуатации фасадная панель и монтажные лаги не должны находиться в воде.
- Для монтажа фасадной панели необходимо использовать коррозионно-стойкие саморезы.
- Следует иметь в виду, что каждый распиленный фрагмент уменьшает длину панели на 3 мм.
- Рекомендуется сохранять вкладыш с номером и датой упаковки продукции до окончания монтажа настила для упрощения обращения в сервисный центр или по гарантии в случае необходимости.
- Не рекомендуется осуществлять монтаж продукции при температуре ниже 5°C . Перед монтажом следует выдержать нераспакованную продукцию при температуре не ниже 5°C в течение не менее 12 часов.

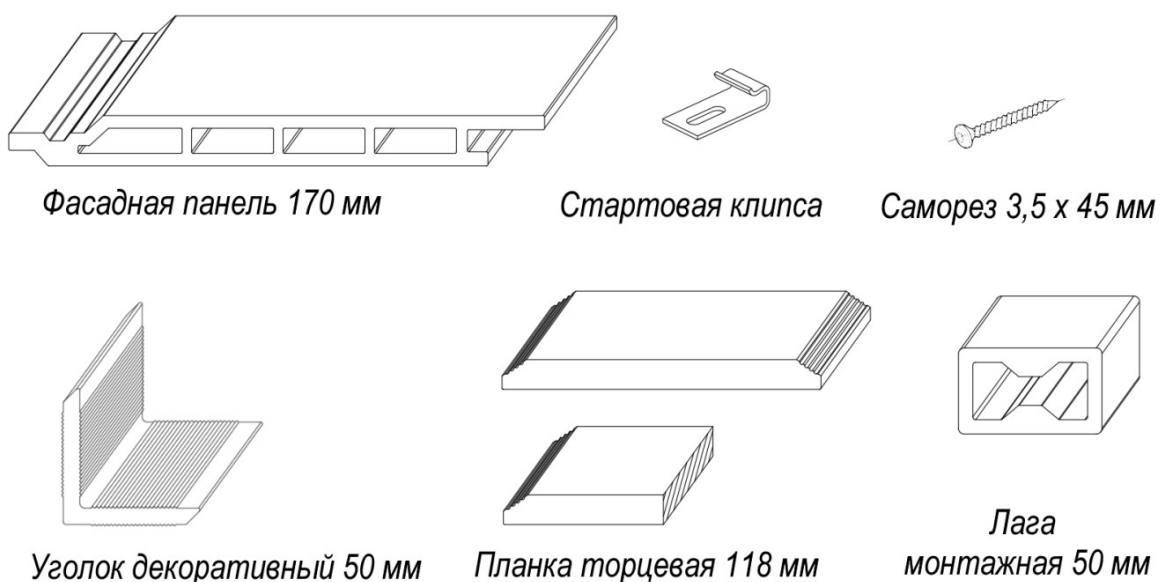


Рис. 1

2. Монтаж подконструкции

Для устройства подконструкции возможно использовать лаги монтажные 50 x 30 мм из древесно-полимерного композита, брус 40x40, направляющие Knauf, либо подсистему для вентилируемого фасада.

Внимание! Необходимо убедиться, что подконструкция выдержит вес фасадной панели (~15 кг/м²).

Монтаж подконструкции можно осуществлять:

- На сплошную и ровную поверхность;
- На маячную штукатурку;
- На ровную кирпичную кладку;
- На монолитные бетонные плиты.

Направляющие располагаются на расстоянии не более 400 мм друг от друга и фиксируются к основанию с шагом 350-500 мм (Рис. 2). В зависимости от материала основания (бетон, ДПК, дерево, металл) для крепления направляющих используются различные виды саморезов.

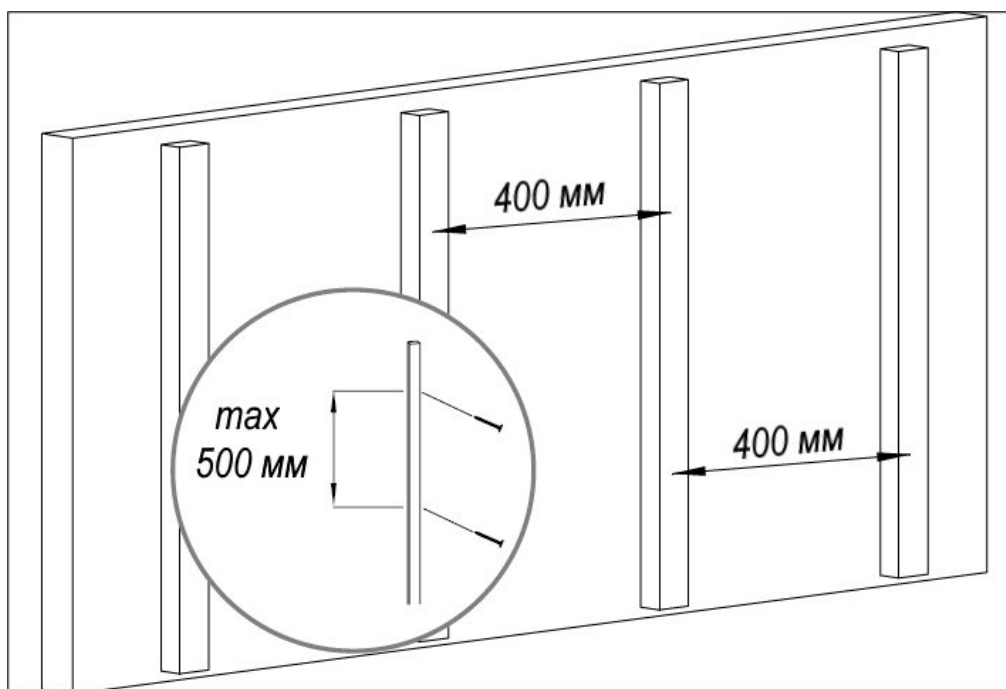


Рис. 2

Крайние направляющие должны располагаться не далее 50 мм от углов во избежание нарушения угла при монтаже фасадной панели (Рис. 3).

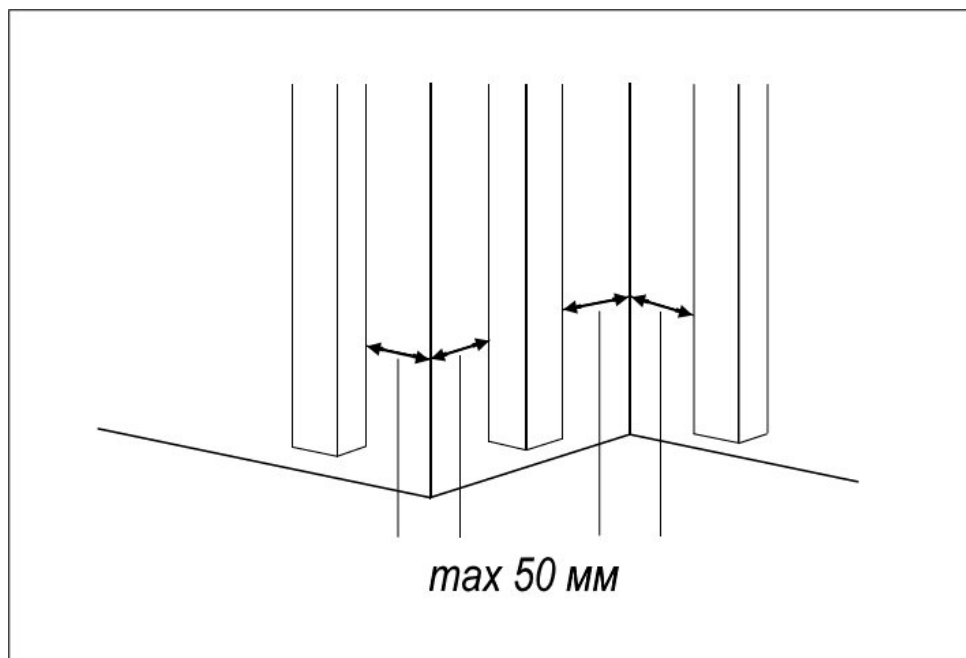


Рис. 3

При прямой укладке рекомендуемый шаг между направляющими 400 мм.

При укладке вразбежку ставится дополнительная направляющая на каждый разделительный шов стыковки. Между торцами фасадных панелей необходимо предусмотреть зазор в 8...10 мм (Рис. 4).

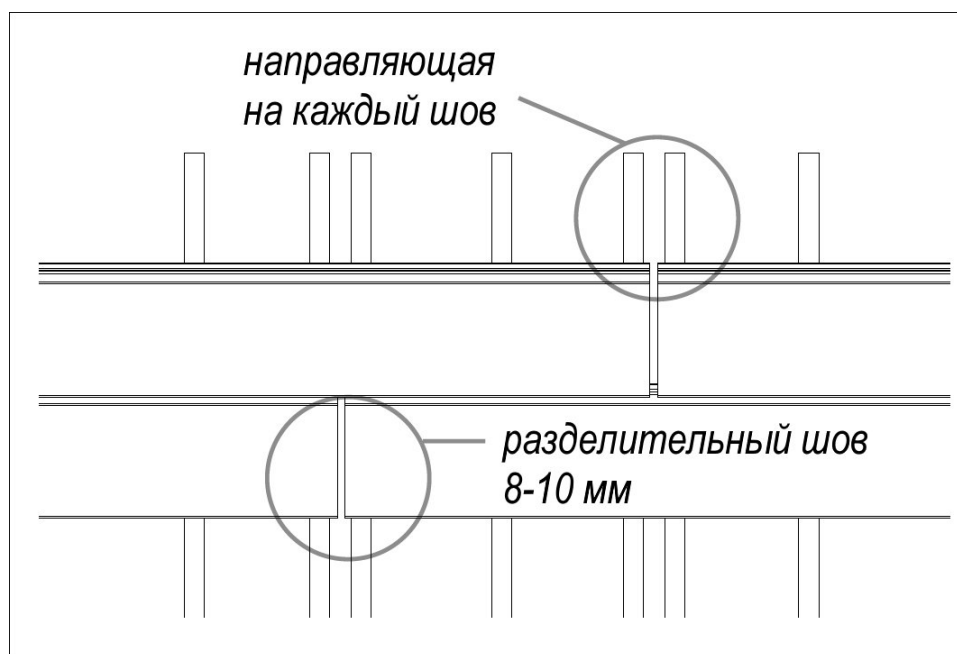


Рис. 4

Уточнить информацию по зазорам вы можете в центральном офисе ООО «АЙ-ТЕХПЛАСТ» по электронной почте: info@sunwoods.ru.



3. Монтаж фасадной панели

Монтаж фасадной панели начинается снизу (Рис. 5). На направляющих в предварительно засверленные отверстия (минимальный диаметр отверстия 4 мм, но не больше диаметра шляпки самореза) устанавливаются стартовые крепежи.

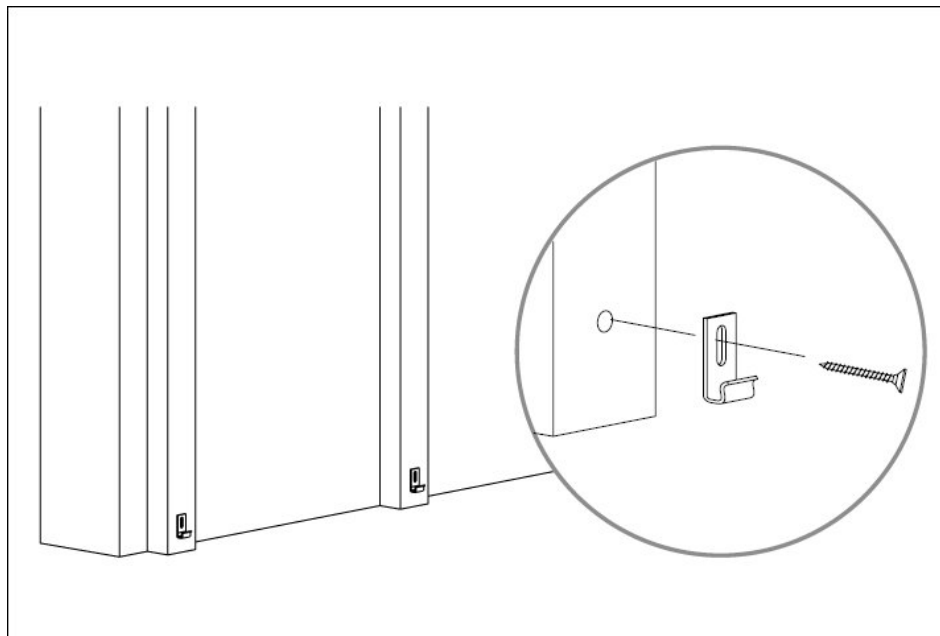


Рис. 5

Первая планка фасадной панели вставляется в пазы стартовых крепежей. Перед закреплением на саморезы первую фасадную панель и стартовые крепежи необходимо выровнять по горизонтали с помощью уровня (Рис. 6).

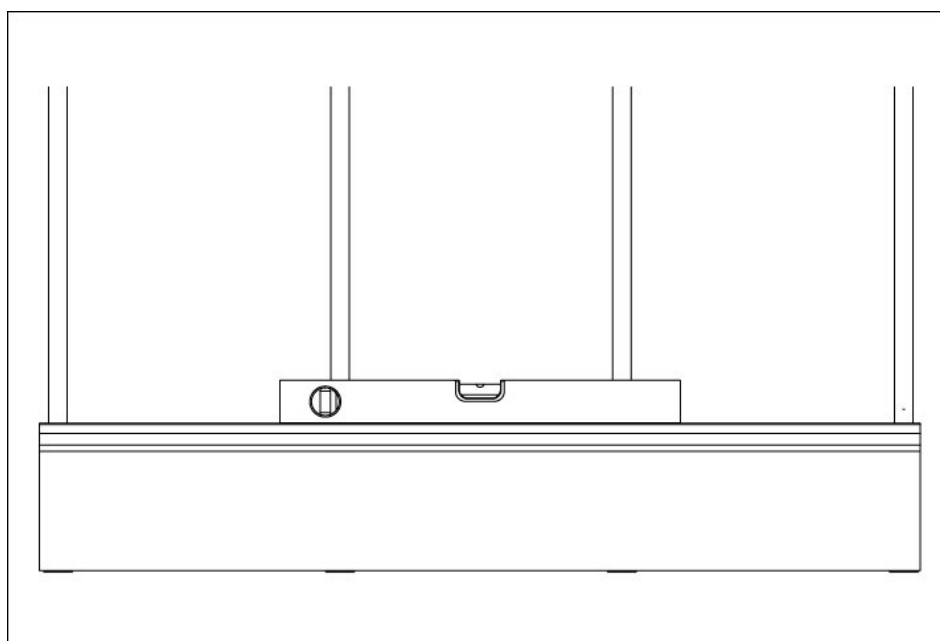


Рис. 6



После выравнивания первой фасадной панели она закрепляется к направляющей с помощью саморезов в предварительно засверленные щелевые отверстия (Рис. 7) (длина – 8...10 мм, минимальный диаметр отверстия 4 мм, но не больше диаметра шляпки самореза).

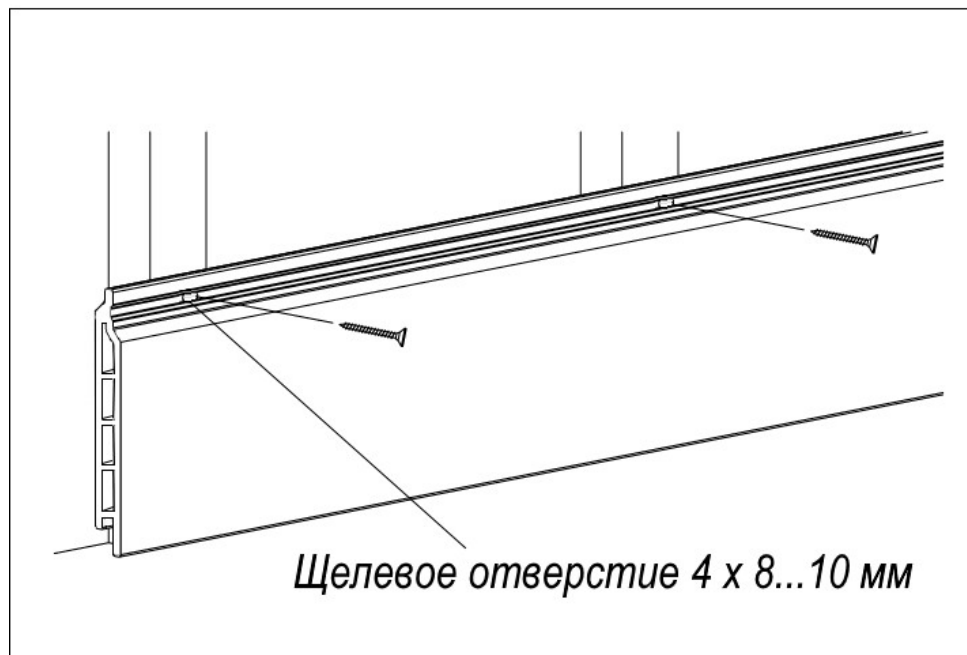


Рис. 7

Сверху вставляется следующая фасадная панель и также закрепляется саморезом в предварительно засверленное отверстие. Операции повторяются до окончания монтажа (Рис. 8).

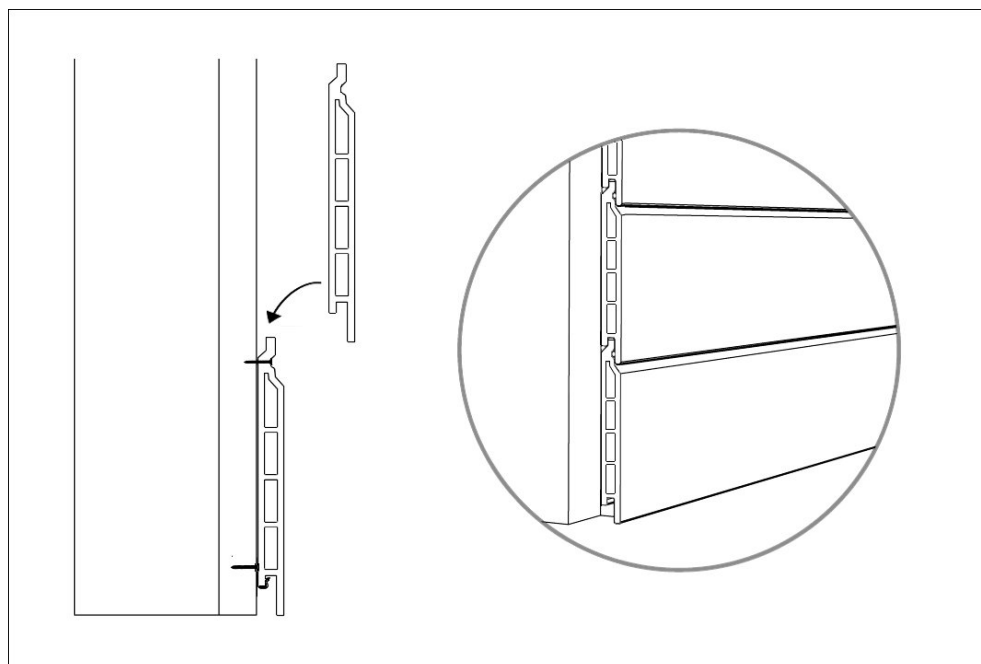


Рис. 6



4. Компенсационные зазоры

Учитывайте линейное расширение композитного материала – 2 мм на 1 погонный метр панели. Оставляйте зазоры между торцами фасадных панелей – 8...10 мм для компенсации линейного расширения материала (Рис. 9). Величина зазора зависит от места установки настила и климатических условий.

При монтаже в пазах панели рассверливаются щелевые отверстия под саморез. Саморез должен свободно входить в отверстие, панель фиксируется за счет шляпки самореза. Это необходимо для того, чтобы при расширении панель имела возможность смещения пропорционально этому расширению.

Между торцами панелей и прилегающими плоскостями необходим компенсационный зазор в 8-10 мм (Рис. 9).

Необходимо учитывать, что при монтаже на открытых пространствах при положительной температуре окружающей среды в дневное время и отрицательной в ночное, линейное расширение профиля будет меняться.

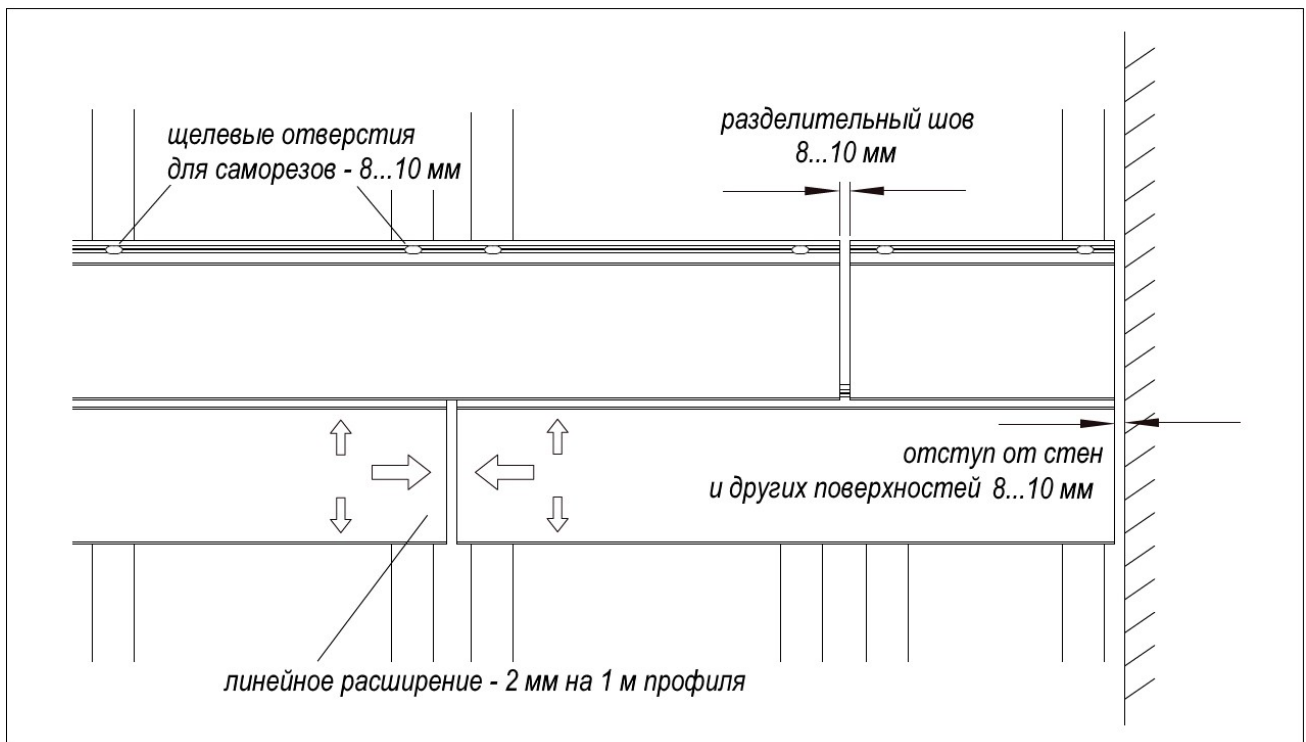


Рис. 9

5. Окончание монтажа

Торцы закрываются с помощью уголков или торцевой планки ДПК, которые закрепляются с помощью саморезов в предварительно засверленные отверстия (минимальный диаметр отверстия 4 мм, но не больше диаметра шляпки самореза) (Рис. 10).

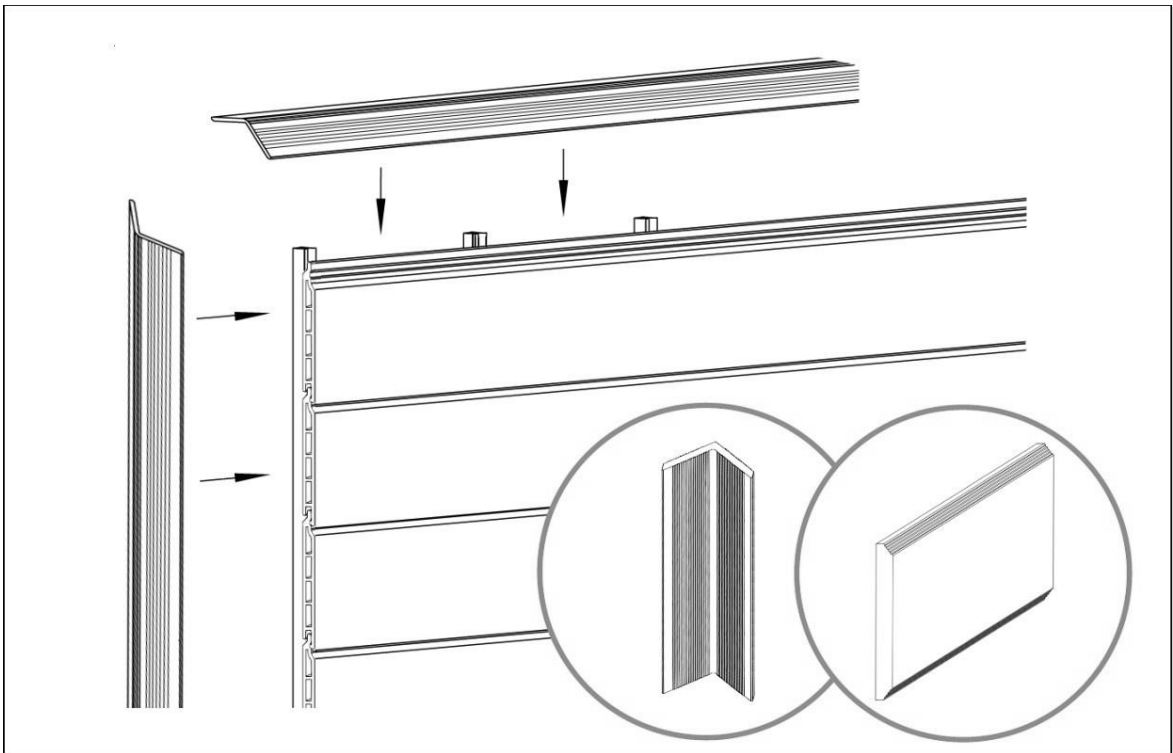


Рис. 10

Углы и стыки также закрываются с помощью уголков или торцевой планки ДПК.

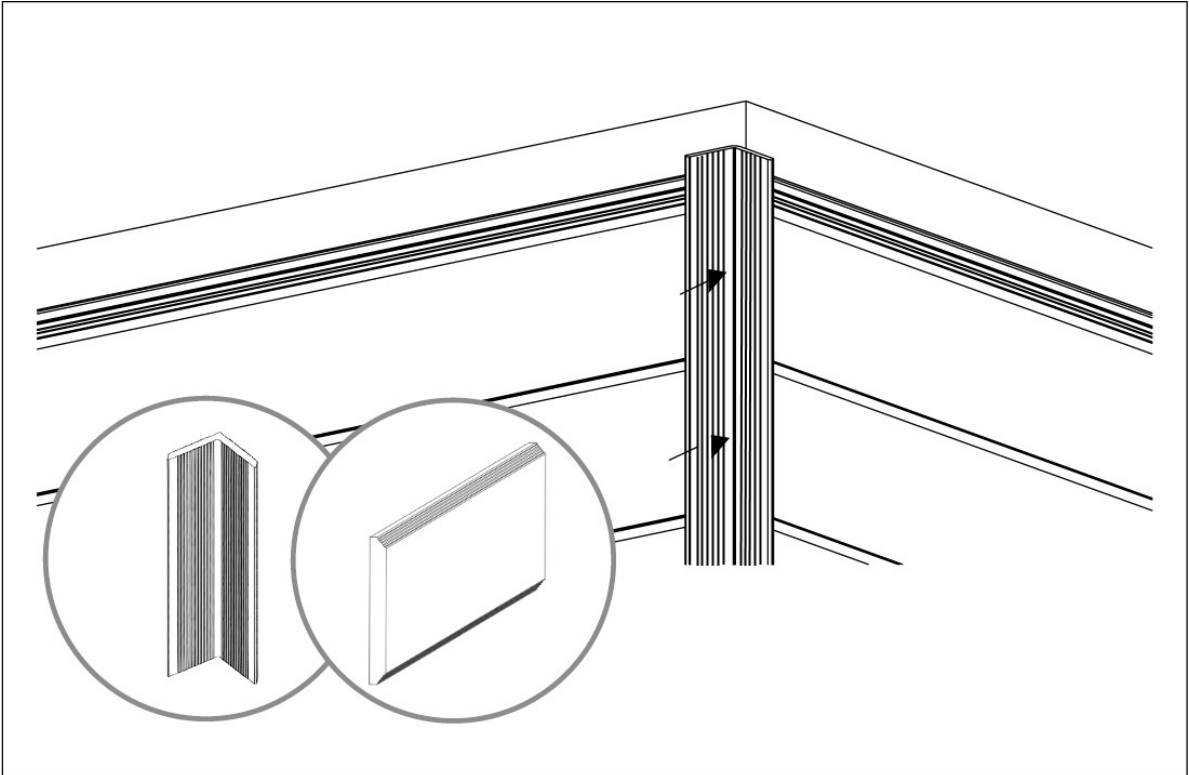


Рис. 11

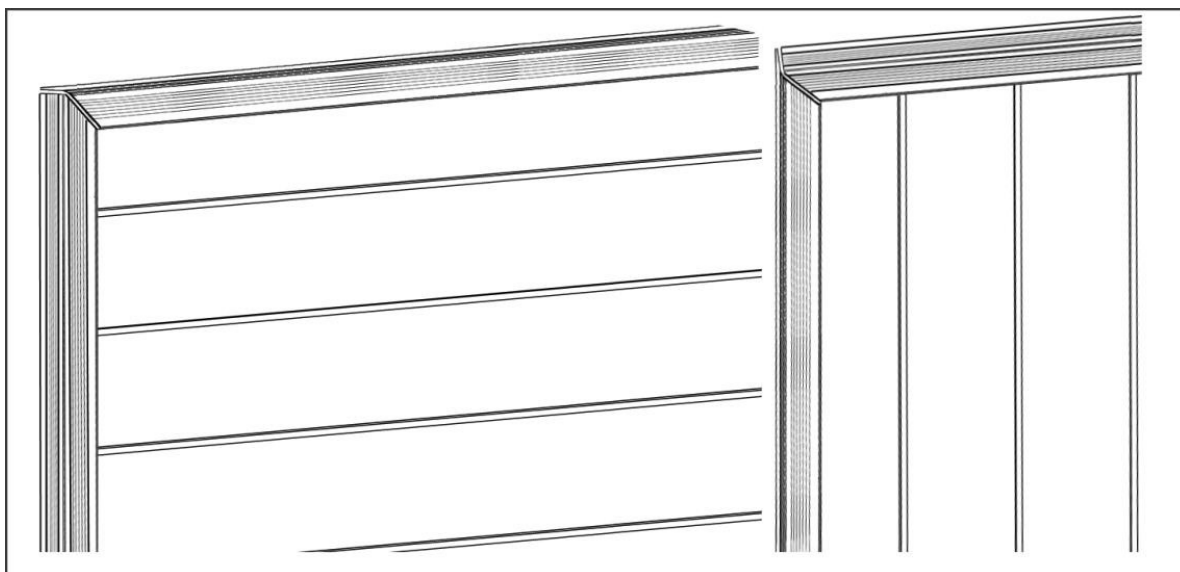


Рис. 12

6. Уход за фасадной панелью из ДПК

- Необходимо очищать покрытие минимум 1 раз в год с помощью мойки под давлением не более 80 bar, на расстоянии не менее 300 мм, чистой водой, либо водой с добавлением моющего средства для ДПК.
- При попадании масла или жира на поверхность фасадных панелей смойте его как можно быстрее с применением моющего средства для ДПК или раствором из 1/3 стакана стирального порошка и 2/3 стакана бытового очистителя на 4 литра воды.
- Не оставляйте чистящие средства на поверхности фасадной панели более чем на несколько минут, тщательно смывайте их водой.
- Для очистки от загрязнений не используйте хлоросодержащие растворители, щелочные вещества, активные окислители, абразивные средства, щетки с жесткой щетиной.
- Не прислоняйте к фасадной панели предметы, нагретые выше 50°C, материал может деформироваться.
- Периодически проверяйте и регулируйте качество крепления фасадных панелей к основанию.

7. Пропитка маслами

Маслами можно обрабатывать и пропитывать поверхность древесно-полимерного композита. Нанесение масла обеспечивает водоотталкивающую защиту, защиту от развития плесени, стойкость к разным веществам, где фасадные панели особенно сильно подвержены к воздействию воды и погодных условий.

Тунговое масло. Тунговое масло BORMA - 100 % натуральное, не содержит химических компонентов, быстро сохнет. При нанесении оно придает поверхности твердость, высокий уровень водостойкости, стойкость к пыли, спирту, ацетону,



фруктовым кислотам; изделие не темнеет со временем как после покрытия льняным маслом, масло имеет слабый золотистый оттенок.

Способ применения:

Традиционная техника подразумевает нанесение разбавленного масла очень тонким слоем мягкой не ворсистой тканью, можно хлопчатобумажной. Материал для разбавления - от традиционных скипидаров до новых цитрусовых разбавителей и лигроина. Выбор разбавителя зависит от скорости сушки, которую необходимо получить. Лигроин обычно слишком быстрый, но прекрасно себя зарекомендовал при нанесении распылением в хорошо проветриваемых помещениях.

Декоративное датское масло. Материал представляет собой смесь натуральных масел с добавлением уретановых смол. Синтетические смолы, входящие в состав масла, делают его устойчивым к воздействию воды и погодных условий. Входящие в состав материала УФ фильтры сохраняют естественный цвет дерева.

Способ применения:

Материал готов к применению и может наноситься на все виды необработанных поверхностей распылением, кистью или валиком. Перед нанесением убедитесь, что поверхность очищена от загрязнений.

8. Хранение и транспортировка

- Профили необходимо хранить в упаковке производителя.
- Профили фасадных панелей и монтажных лаг, необходимо хранить в сухом и проветриваемом помещении, вдали от прямых солнечных лучей и отопительных приборов, при температуре от -35°C до +50°C и относительной влажности воздуха 50-60%.
- Складевать и транспортировать изделия необходимо в горизонтальном положении в упаковке производителя.
- При длительном хранении необходимо использовать паллеты или стеллажи, при этом высота складирования упаковок не должна превышать 1 м.
- При длительном хранении в летнее время не рекомендуется хранить продукцию на открытых площадках.
- При длительном хранении продукции стоит вскрыть упаковку.
- Выгрузка и перегрузка профилей фасадных панелей должна происходить с осторожностью, не бросая их.
- Убедитесь, что профили фасадных панелей надежно закреплены при транспортировке, и исключено их скольжение между собой.
- Поддоны или стеллажи, частично хранящиеся вне помещения, ввиду влияния на них атмосферных явлений (дождь, УФ), могут отличаться в цвете. После того, как они будут полностью выложены вне помещения, в течение 12-14 недель произойдет стабилизация по цвету. Для ускорения стабилизации рекомендуется дважды обильно промыть фасадные панели после их установки.