

ИНСТРУКЦИЯ ПО СБОРКЕ ГРЯДОЧНОЙ СИСТЕМЫ ИЗ ДРЕВЕСНО-ПОЛИМЕРНОГО КОМПОЗИТА С ПРИМЕНЕНИЕМ МЕТАЛЛИЧЕСКИХ КРЕПЕЖНЫХ ЭЛЕМЕНТОВ



8 (926) 007-77-80 Алексей

8 (925) 007-57-72 Александр

8 (925) 007-14-66 Татьяна

8 (925) 007-14-60 Алексей

8 (925) 007-29-77 Александр

8 (926) 070-07-76 Отдел монтажа

info@sunwoods.ru

Содержание

1. Введение	3
2. Подготовка к сборке грядочной системы	4
3. Сборка грядочной системы.....	5
3.1 Сборка грядки с применением стыковочных шарниров	8
4. Хранение и транспортировка.....	8

1. Введение

Грядочная система из древесно-полимерного композита предназначена для формирования грядок на дачных и приусадебных участках в открытом грунте и в теплицах.

Длина грядки – 2,0-3,0 м; ширина – 0,7-1,5 м. Возможные варианты компоновки грядочных систем представлены на рис. 1.

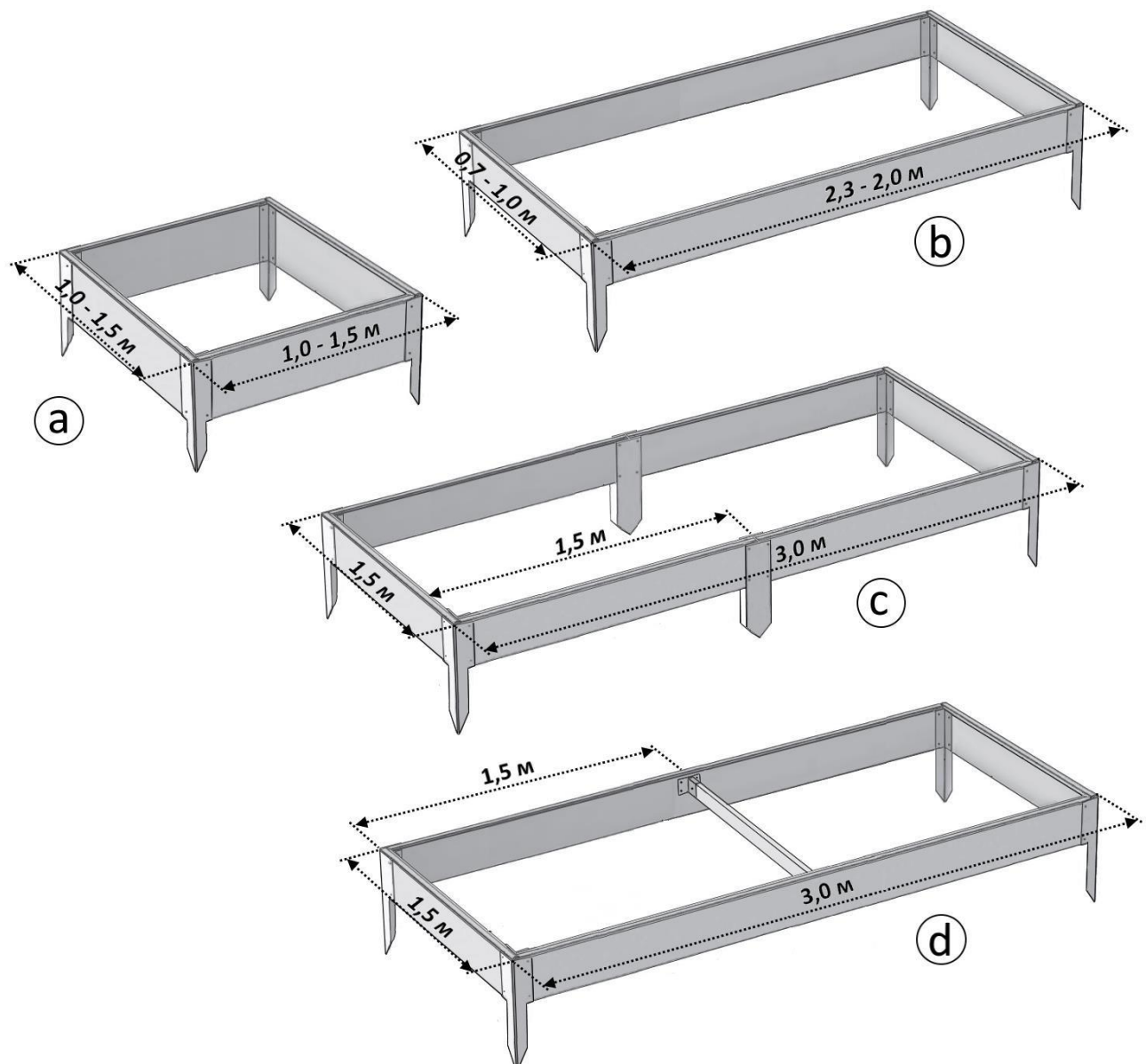


Рис. 1

На рис. 2 представлен перечень элементов, необходимых для сборки грядочной системы. Количество и набор элементов определяется при заказе исходя из желаемой конфигурации грядочной системы.

 <p>Доска грядочная 300 мм</p>	 <p>Доска грядочная 225 мм</p>	 <p>Доска грядочная 150 мм</p>
 <p>Угол 300 мм Угол 225 мм Угол 150 мм</p>	 <p>Удлиняющая вставка 300 мм Удлиняющая вставка 225 мм Удлиняющая вставка 150 мм</p>	 <p>Стяжной элемент</p>
 <p>Лага монтажная 50 x 30 мм</p>	 <p>Шуруп с прессшайбой 4,2 x 13 мм</p>	

Рис. 2

Необходимые размеры грядочной системы достигаются при распиле стандартной доски длиной 3 м, а также при использовании дополнительных стяжных элементов и (или) удлиняющих вставок, позволяющих сращивать доски по длине.

2. Подготовка к сборке грядочной системы

Высота грядки от уровня грунта в зависимости от модели грядочной системы составляет 150 мм, 225 мм, 300 мм. Угловые элементы и удлиняющие вставки, входящие в комплект системы соответствуют по высоте профилю грядочной доски.

Перед началом сборки грядочной системы необходимо выбрать длину и ширину грядки в соответствии с типовыми решениями, представленными на рис. 1, затем произвести распил стандартной грядочной доски на мерные отрезки.

Внимание! Если длина грядки составляет 3 м и более, то необходимо использовать удлиняющие вставки (Рис 1 (с)) или стяжные элементы (Рис 1 (d)) на

каждые 1,5 м, предотвращающие деформацию грядочной доски под действием веса грунта (рис. 1 (с)). Для грядок длиной 2 м использование удлиняющих вставок (стяжных элементов) не требуется.

3. Сборка грядочной системы

На рис. 2 представлена универсальная схема сборки грядочных систем с применением металлических крепежных элементов.

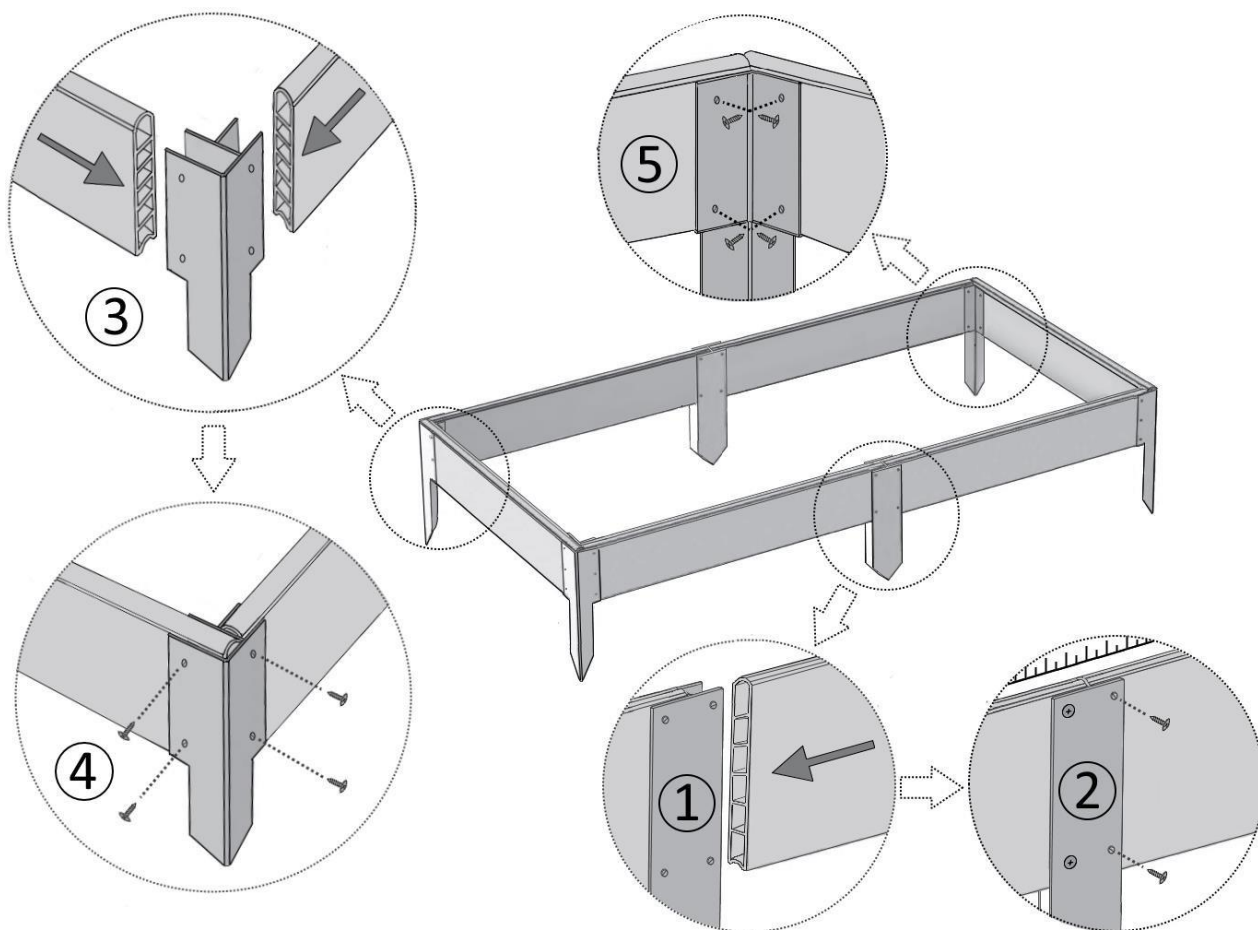


Рис. 3

1. Если грядка имеет длину 3 м и более, сборка начинается с распила стандартной трехметровой грядочной доски на 2 мерных отрезка по 1,5 м. Полученные отрезки вставляют в пазы удлиняющей вставки до упора **(1)**.

2. Используя отверстия в удлиняющей вставке, необходимо просверлить отверстия в доске диаметром 2,5 мм и закрепить доску с обеих сторон шурупами 4,2 x



13 с прессшайбой, входящими в комплект грядочной системы **(2)**.

Внимание! *Перед тем, как намечать отверстия под шурупы, необходимо убедиться в прямолинейности полученной составной доски, приложив линейку к верхней кромке в месте стыковки. При закручивании шурупов нужно избегать чрезмерного усилия, чтобы не сорвать резьбу.*

3. Сборка углов грядки осуществляется аналогично пунктам 1 и 2, представленным выше. Торцы грядочной доски вставляют в пазы углового элемента до упора, намечают отверстия под шурупы **(3)**. Далее необходимо просверлить отверстия диаметром 2,5 мм и закрепить доску в угловом элементе шурупами 4,2 x 13 с прессшайбой с внешней **(4)** и внутренней **(5)** стороны грядки.

Внимание! *Существует также вариант сборки грядки длиной 3 метра с использованием стяжных элементов по всей ширине грядки. Особенность монтажа заключается в том, что не требуется использование удлиняющих вставок и поперечный распил по длине.*

*В этом случае, крепление стяжных элементов осуществляется через каждые 1,5 м длины грядки Рис 4. **(3)**. Стяжка по ширине осуществляется с помощью лаги монтажной из древесно-полимерного композита 50 x 30 мм Рис 4 **(4)** после сборки углов **(1)**, **(2)**.*

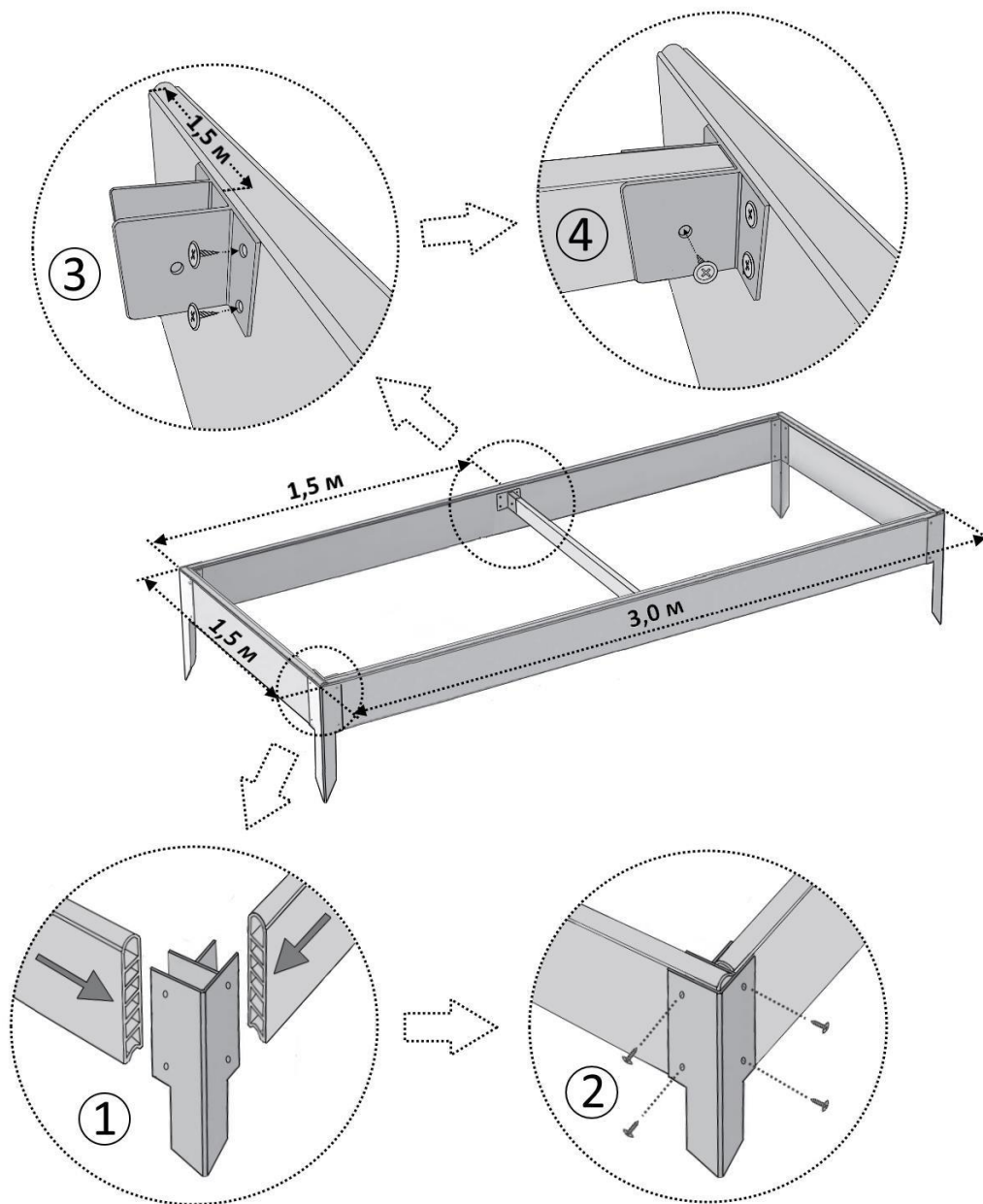


Рис. 4

4. После сборки грядочной системы выкопайте углубление в земле по внешним размерам грядки, предварительно определив место, где она будет стоять. Глубина углубления – до 50 мм. Дно углубления должно быть ровным.

5. Затем необходимо равномерно заглубить опоры грядки в грунт на глубину 200 мм, не допуская перекосов.

3.1 Сборка грядки с применением стыковочных шарниров

Сборка грядочной системы может также осуществляться с применением пластиковых шарнирных элементов, изображенных на рис. 5.



Рис. 5.

Порядок сборки аналогичен разделу 3 «Сборка грядочной системы» Общий вид собранной грядки представлен на рис 6.

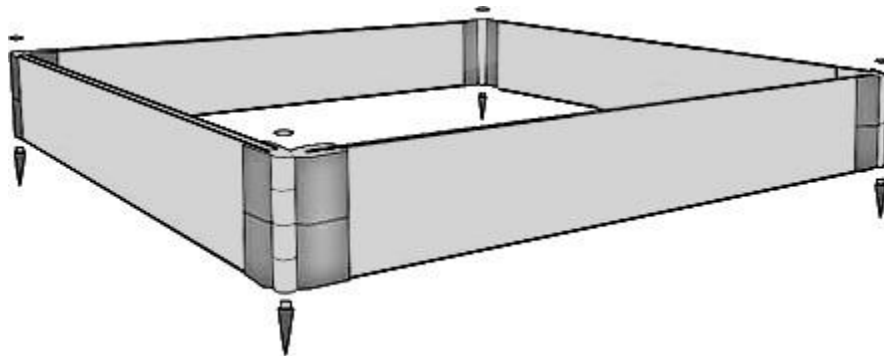


Рис. 6

Дополнительную информацию по применению шарнирных стыковочных элементов можно получить на сайте: <https://грядки.рф>.

Сборка грядочной системы с применением пластиковых шарниров является менее предпочтительной, поскольку уступает по надежности системам с металлическими стыковочными элементами.

4. Хранение и транспортировка

➤ Складевать и транспортировать грядочную систему необходимо в горизонтальном положении в упаковке производителя. Выгрузка и перегрузка изделий должна происходить с осторожностью, не бросая их.



- Хранить грядочную систему необходимо в сухом и проветриваемом помещении, вдали от прямых солнечных лучей и отопительных приборов, при температуре от -30°C до $+50^{\circ}\text{C}$. При длительном хранении продукции стоит вскрыть упаковку.
- Непосредственно перед сборкой рекомендуется выдержка изделия при температуре $+5\dots+30^{\circ}\text{C}$ и относительной влажности 50 – 60 % не менее 24 часов. ➤ Изделия, хранящиеся вне помещения, ввиду влияния на них атмосферных явлений (дождь, УФ), могут отличаться в цвете. После того, как грядка будет полностью собрана вне помещения, в течение 12-14 недель произойдет стабилизация по цвету.
- В зимнее время грядка может быть разобрана в обратном порядке, описанном в пункте 3. «Сборка грядочной системы».