

ИНСТРУКЦИЯ ПО МОНТАЖУ СТУПЕНЕЙ ИЗ ДПК. ВАРИАНТЫ ОТДЕЛКИ ЛЕСТНИЧНЫХ МАРШЕЙ



8 (926) 007-77-80 Алексей

8 (925) 007-57-72 Александр

8 (925) 007-14-66 Татьяна

8 (925) 007-14-60 Алексей

8 (925) 007-29-77 Александр

8 (926) 070-07-76 Отдел монтажа

info@sunwoods.ru



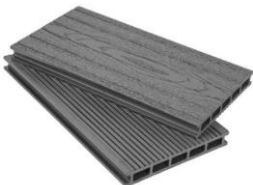

Содержание

Введение	2
1. Выбор основания	4
2. Монтаж ступени на бетонное основание	5
3. Монтаж ступени на металлический каркас	7
4. Монтаж облицовочного профиля	7
5. Завершение монтажа ступеней	8
6. Обрамление подиумов с помощью доски стартовой 160 x 22	10
7. Хранение и транспортировка	13

Введение

Положения данной Инструкции разработаны на основе стандартных вариантов отделки ступеней, подиумов и лестничных маршей. Используемые изделия для монтажа:

Ступень:

			
Ступень 320 x 22 мм	Стартовая доска 160 x 22 мм	Террасная доска 160 x 22 мм	Террасная доска 140 x 22 мм

Лага, уголок, торцевая планка:

				
Лага монтажная 50 x 35	Уголок декоративный 50 x 50 мм	Уголок декоративный 65 x 35 мм	Штакетник 140 x 12 мм	Торцевая планка 118 x 11 мм

Крепежные элементы:

		
Уголок монтажный	Клипса стартовая	Клипса монтажная

В связи с техническим прогрессом, данная Инструкция может быть без уведомления, в любое время подвергнута изменениям. Ее последняя редакция всегда представлена в Интернет (www.sunwoods.ru). Пожалуйста, соблюдайте требования данной Инструкции, так как в противном случае аннулируется действие гарантии.

Важно! Монтаж рекомендуется производить при температуре окружающей среды выше +5°C. Перед монтажом необходимо выдержать изделия при условиях окружающей среды не менее 24 часов.

1. Выбор основания

Монтаж ступени из ДПК осуществляется на ровные бетонные ступени с уклоном не менее 1 % для стока, монтажные лаги устанавливаются перпендикулярно профилю ступени с расстоянием не более 500 мм (Рис. 1).

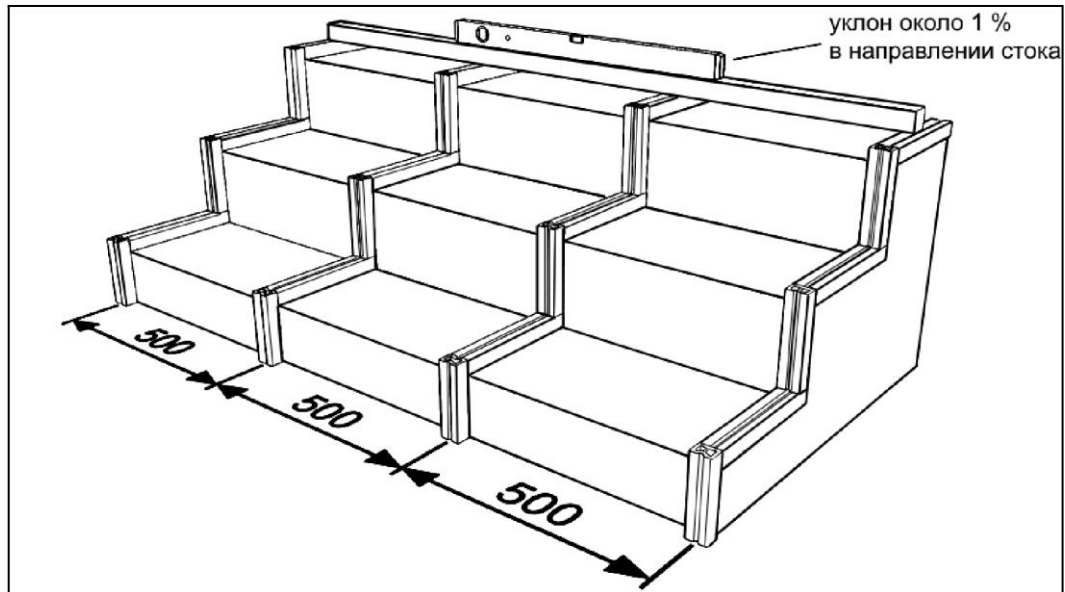


Рис. 1 – бетонное основание

Монтаж ступеней может также осуществляться на деревянный или металлический каркас с расстоянием между опорами 500 мм (рис. 2). Ступени крепятся непосредственно к каркасу с помощью металлических уголков.

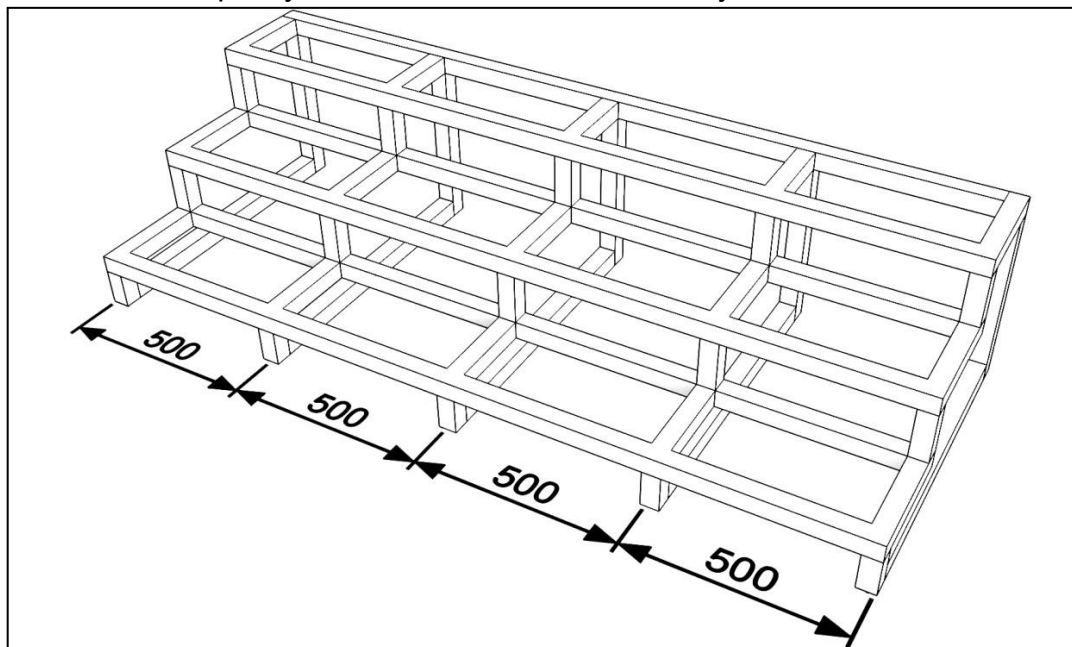


Рис. 2 – каркасное основание

2. Монтаж ступени на бетонное основание

Для монтажа можно использовать алюминиевые или древесно-полимерные лаги. Лаги укладываются на бетонное основание с помощью дюбель-гвоздей (рекомендуется 6 x 80 мм с потайным бортиком) перпендикулярно друг другу: сначала устанавливается горизонтальная лага, затем вертикальная. (Рис.3). Диаметр и длина дюбель-гвоздей подбирается в зависимости от типа используемой лаги и материала основания.

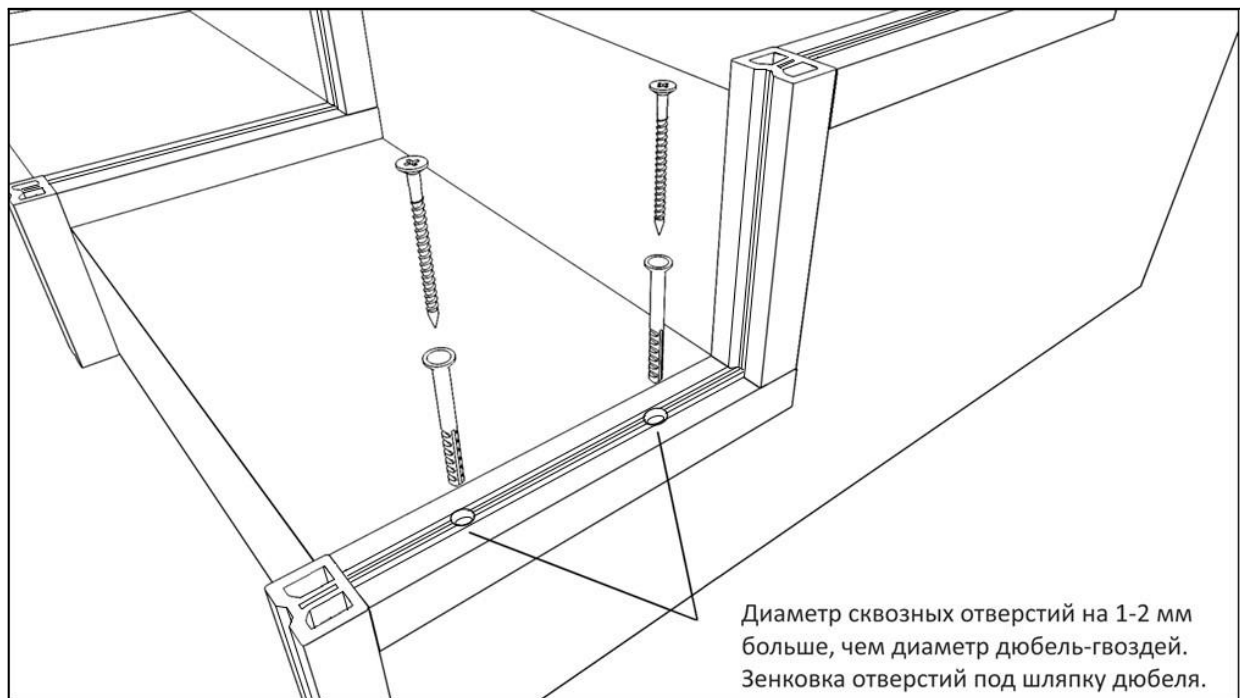


Рис. 3 – монтаж конструкции лаг на бетонное основание

Важно! При использовании древесно-полимерных лаг необходимо предусмотреть зазоры в 5 мм между торцами профилей лаг и неподвижными объектами. Все отверстия в лагах под дюбеля необходимо сверлить на 1-2 мм больше, чем диаметр используемых дюбель-гвоздей.

Для скрытого крепления к основанию необходимо прикрутить саморезами (рекомендуются 4 x 20 мм) к нижней части ступени перфорированный уголок из оцинкованной стали как показано на рис. 4. Рекомендуются

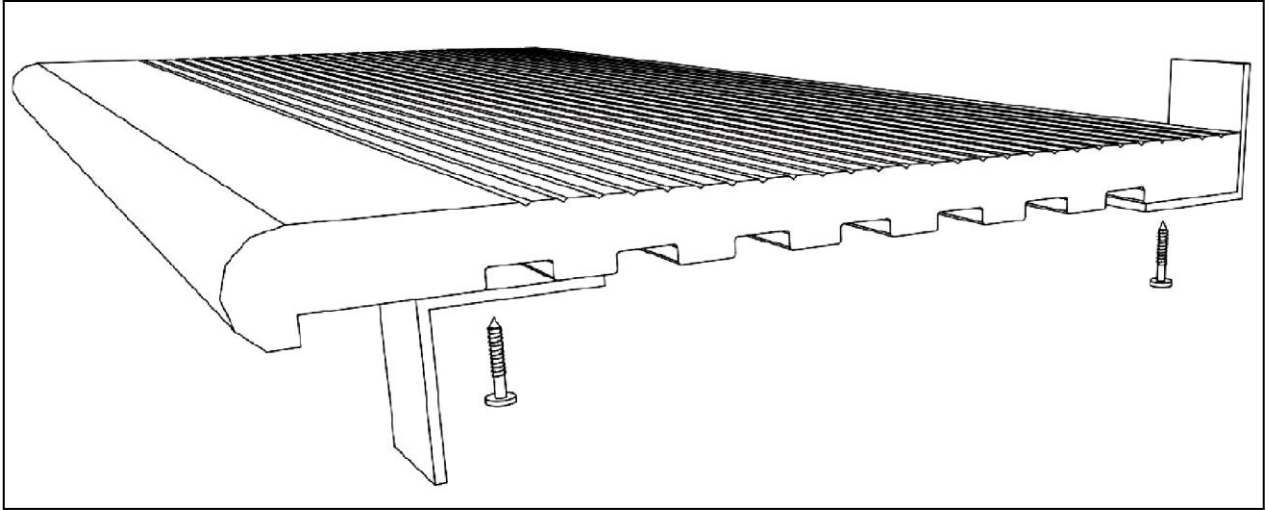


Рис. 4 – монтаж ступени из ДПК

Ступень укладывается на горизонтальные лаги и фиксируется к каркасу через уголок с помощью саморезов (рекомендуются саморезы универсальные 4 x 30 мм) Крепление производится через каждые 500 мм к каждой монтажной лаге. (рис. 5)

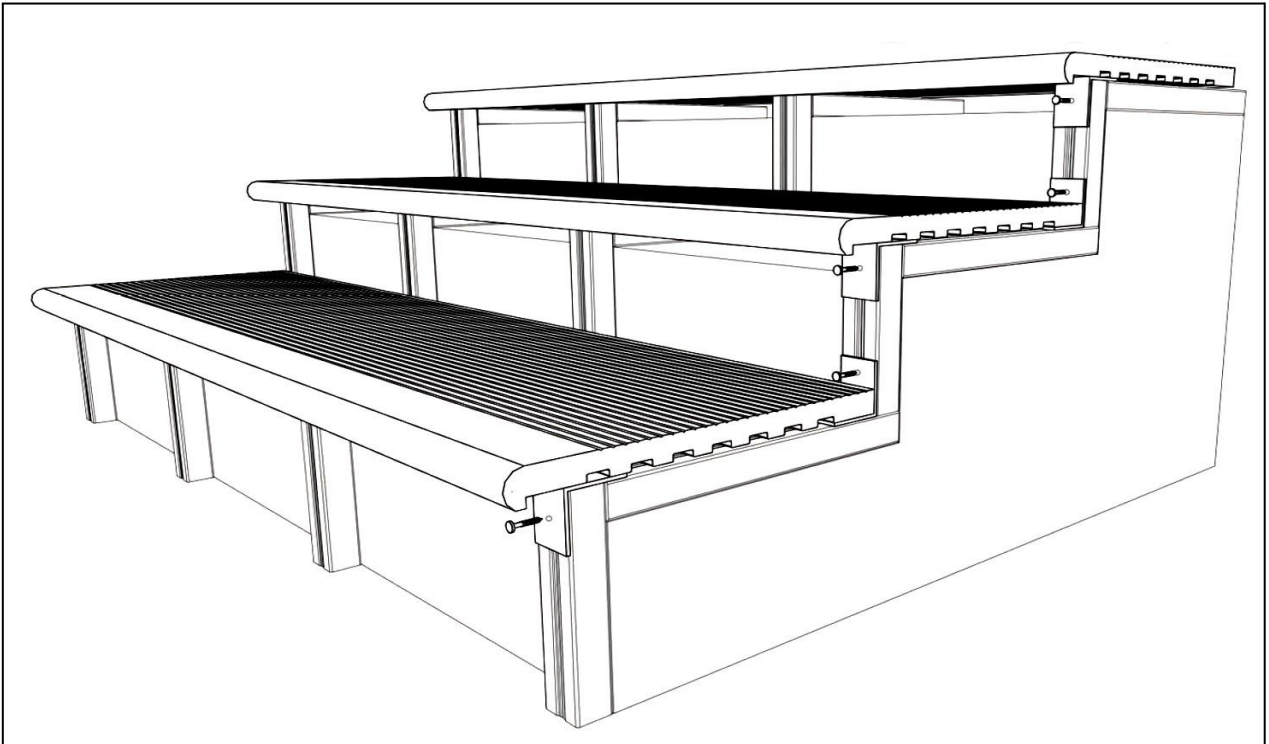


Рис. 5 – крепление ступени из ДПК к лагам

3. Монтаж ступени на металлический каркас

Крепление ступени непосредственно на металлический каркас осуществляется саморезами по металлу (например, 4 x 20 мм с потаенной шляпкой) с помощью металлических уголков к каждой опоре металлического каркаса. (рис. 6).

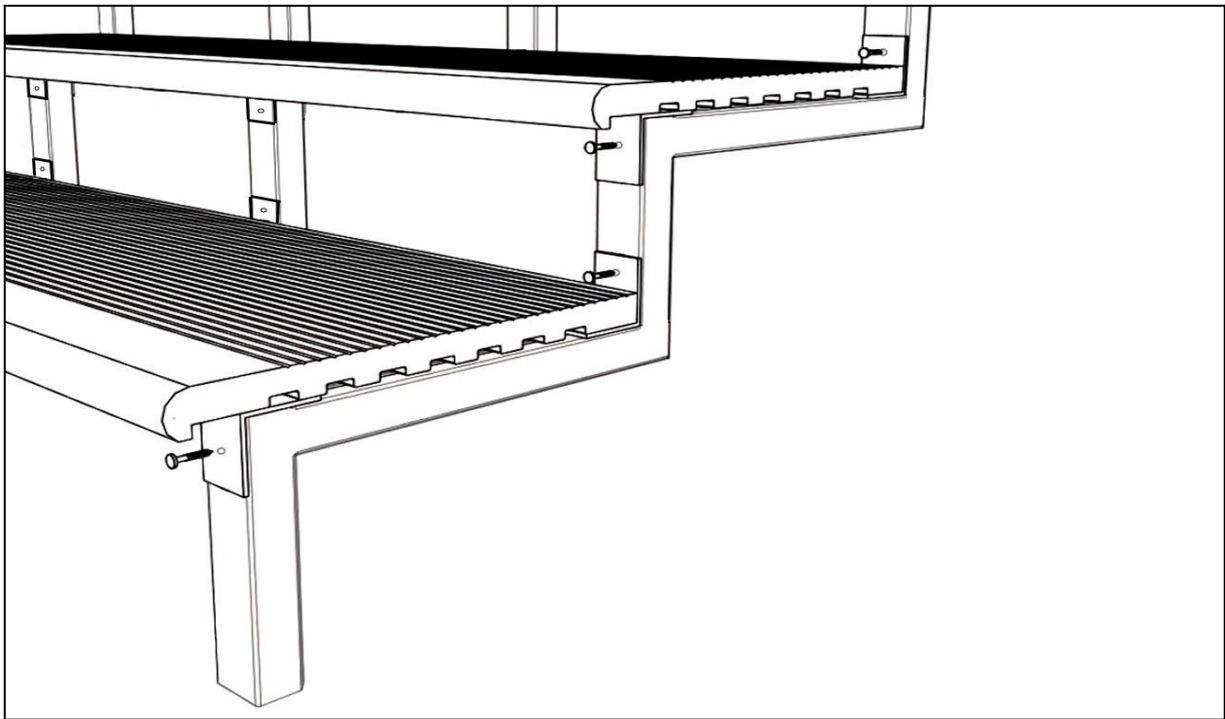


Рис. 6 – крепление ступени из ДПК к металлическому каркасу

4. Монтаж облицовочного профиля

Пространство между ступенями закрывается с помощью облицовочного профиля с помощью 2-х вариантов:

- 1) штакетник 140 x 12 мм или планка торцевая 118 x 11 мм. (рис 6).
- 2) террасная доска 140 x 22 или 160 x 22 (рис. 8-9).

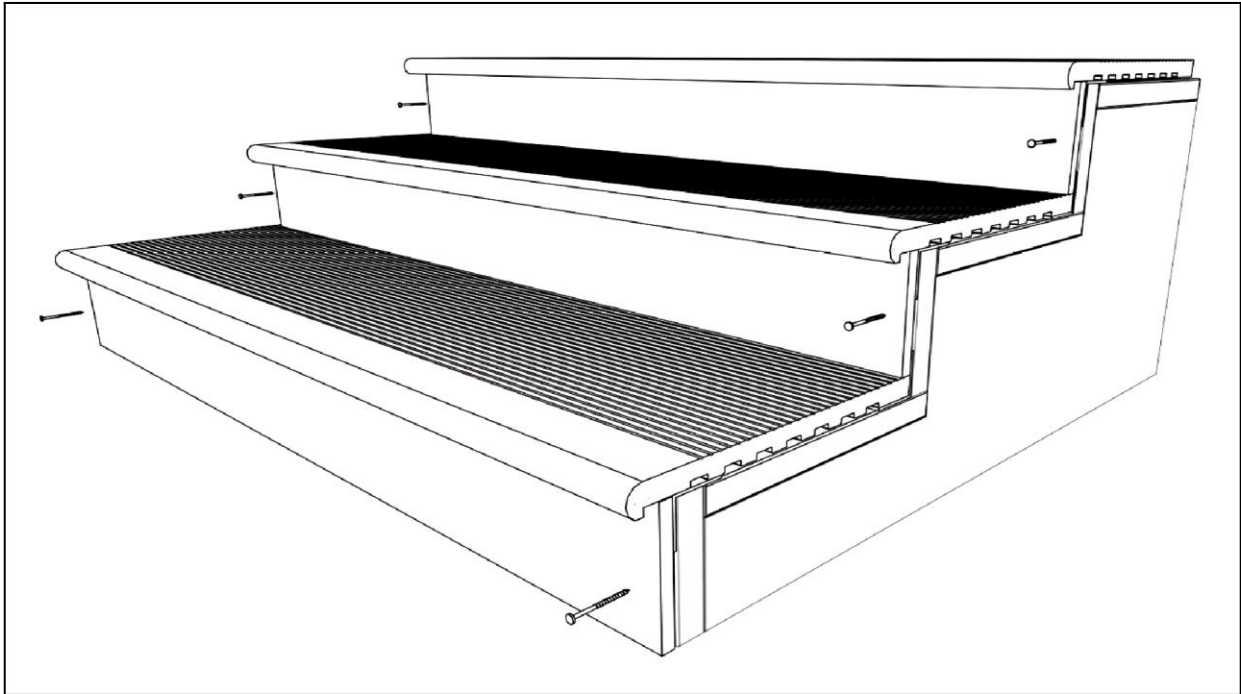


Рис. 7 – закрытие пространства под ступенью

Перед креплением облицовочного профиля необходимо рассверлить отверстие в облицовочном профиле на 2 мм больше, чем диаметр самореза. Панель фиксируется с помощью саморезов диаметром 4 мм с плоской шляпкой к каждой вертикальной монтажной лаге с предварительным сверлением в лаге отверстия диаметром 3 мм.

5. Завершение монтажа ступеней

Торцы ступеней закрываются с помощью декоративных уголков, которые устанавливаются с обязательным зазором 3-5 мм (Рис. 8.1). Уголки крепятся через предварительно рассверленные отверстия к монтажной лаге (сбоку) или ступени (сверху) с помощью саморезов (Рис. 8.2).

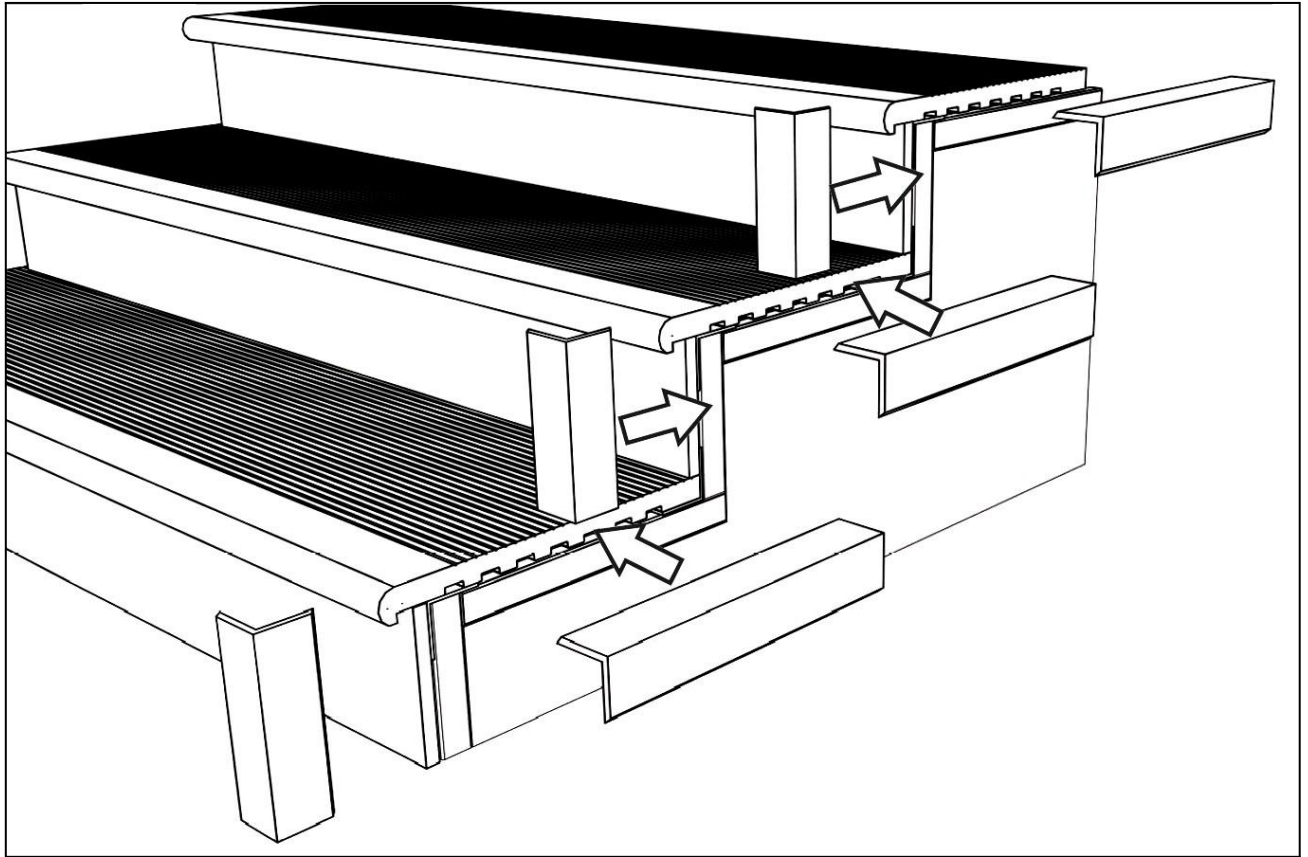


Рис. 8.1 – Установка декоративных уголков

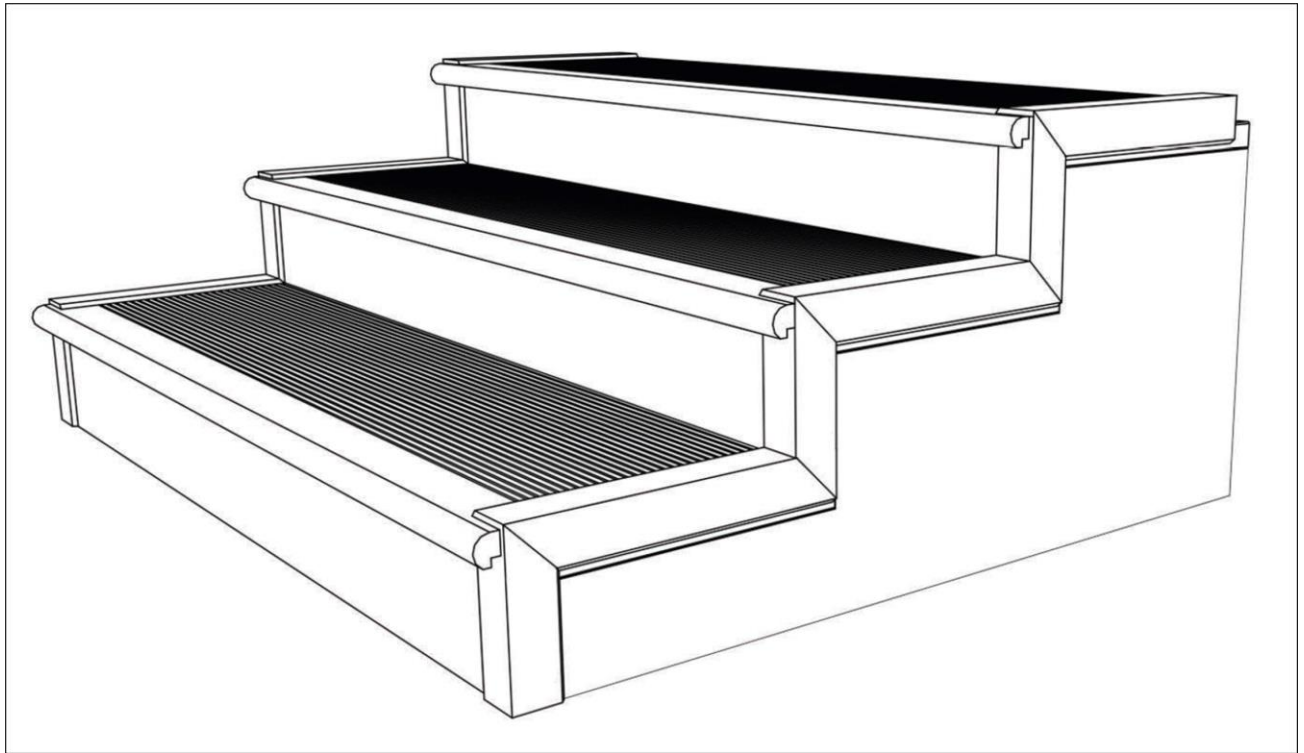


Рис. 8.2 – Установка декоративных уголков

6. Обрамление подиумов с помощью доски стартовой 160 x 22

При обрамлении подиумов и лестничных маршей можно использовать комбинацию доски стартовой 160 x 22 и доски террасной 140 x 22 (160 x 22).

Сначала производится монтаж подконструкции лаг по п. 1.1. Расстояние между лагами – не более 350-400 мм.

Устанавливается стартовая клипса и производится монтаж первой террасной доски 160 x 22 или 140 x 22 и закрепляется монтажной клипсой, как показано на Рисунке 9, поз. (2).

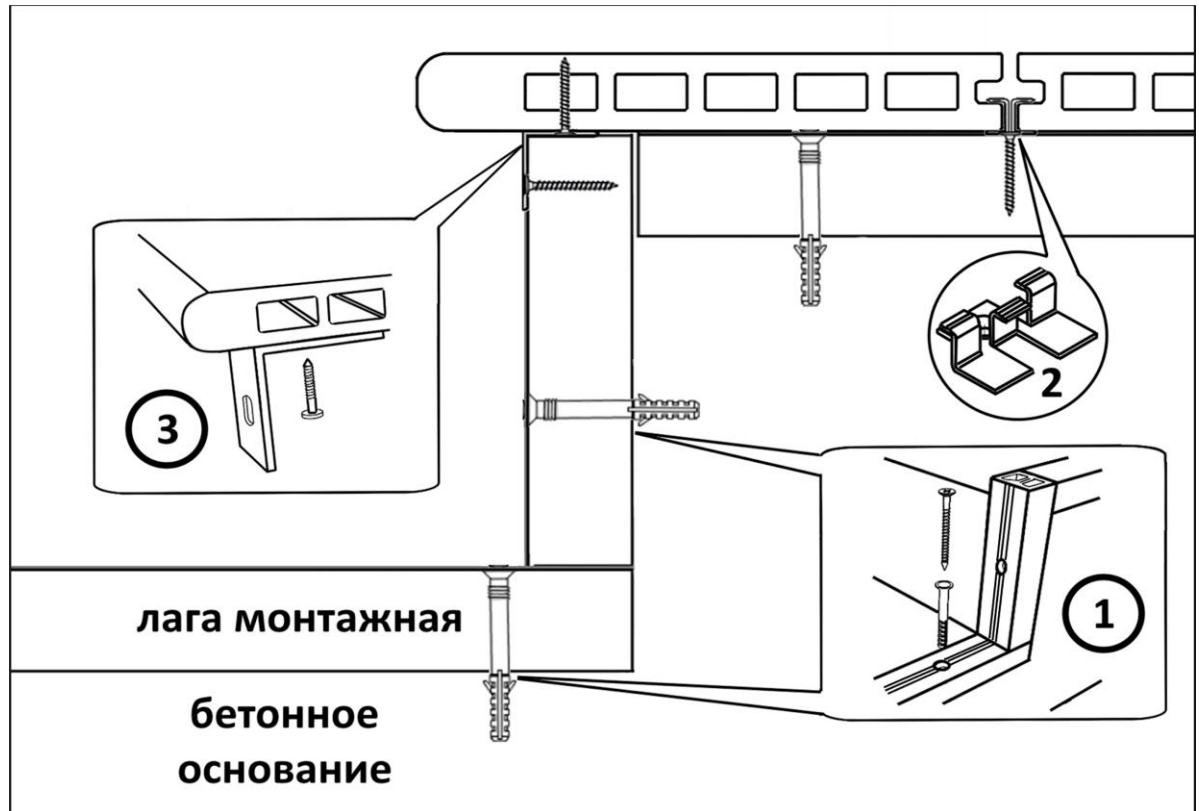


Рис. 9 – установка первой стартовой доски 160 x 22

К стартовой доске 160 x 22 снизу саморезом 4 x 20 мм прикрепляется монтажный уголок таким образом, чтобы при установке стартовой доски в монтажную клипсу уголок можно было бы прикрутить к вертикальной лаге подконструкции, Рисунок 9, поз. (3).

Затем устанавливается стартовая клипса и производится монтаж подступенка из террасной доски 140 x 22 или 160 x 22. Противоположный край террасной доски (подступенка) не закрепляют (рис. 10).

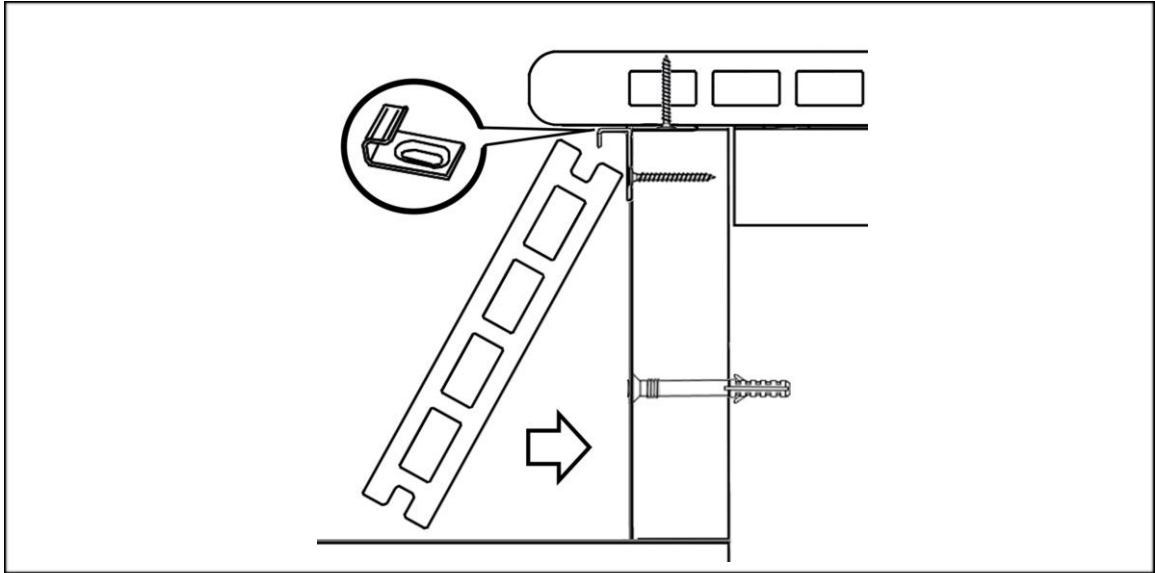


Рис. 10 – установка подступенка из террасной доски

Монтаж горизонтальной поверхности ступени начинается с установки террасной доски с помощью стартовой клипсы. Расстояние от стартовой клипсы до подступенка – 1-2 мм. (Рис. 11).

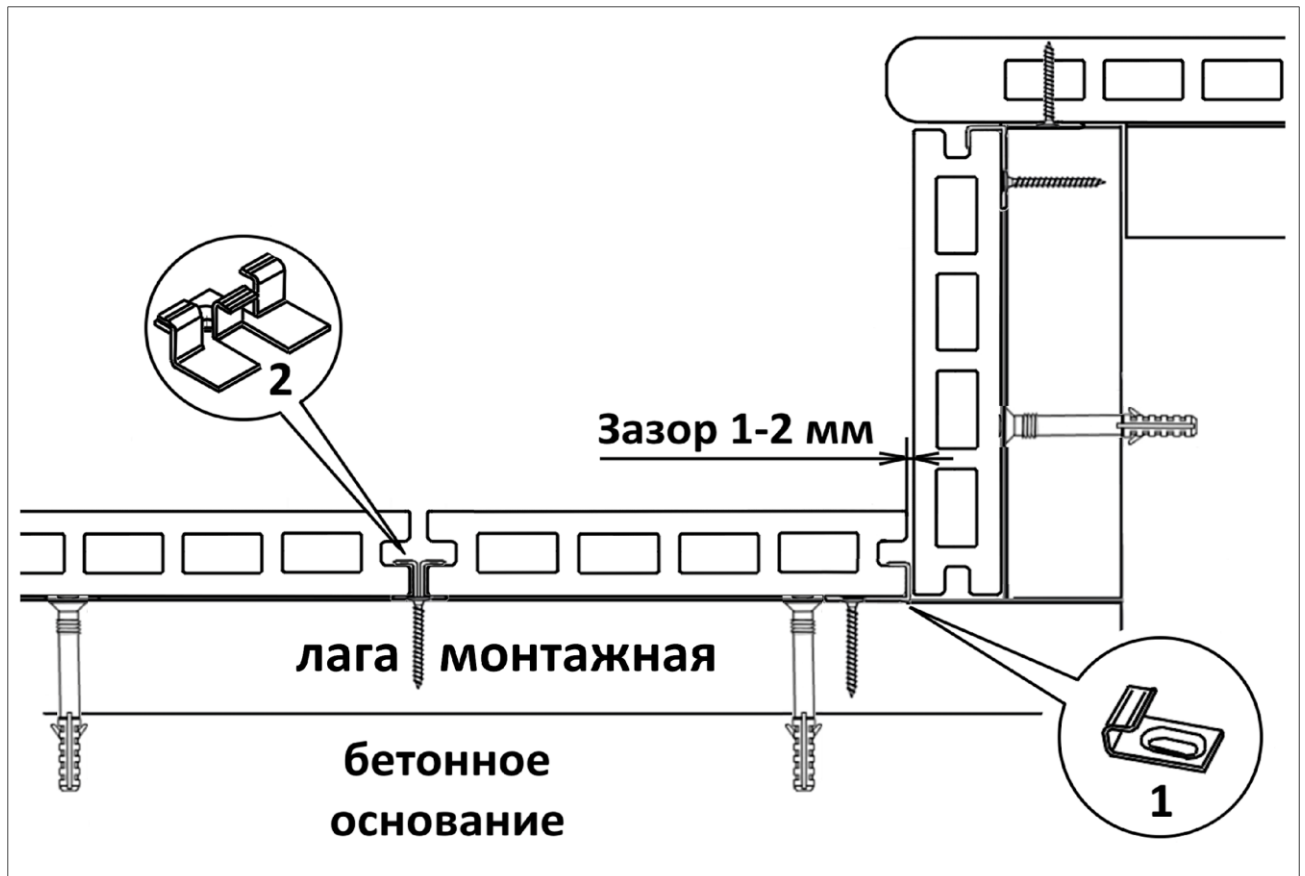


Рис. 11 – монтаж горизонтальной поверхности ступени.

Затем устанавливается доска стартовая 160 x 22 с помощью монтажной клипсы и металлического уголка, аналогично рис. 9. Монтаж ступеней повторяют в соответствии с описанной выше схемой.

Обрамление торцов ступеней производится помощью уголка декоративного 50 x 50 мм или 65 x 35 мм (Рис. 12).

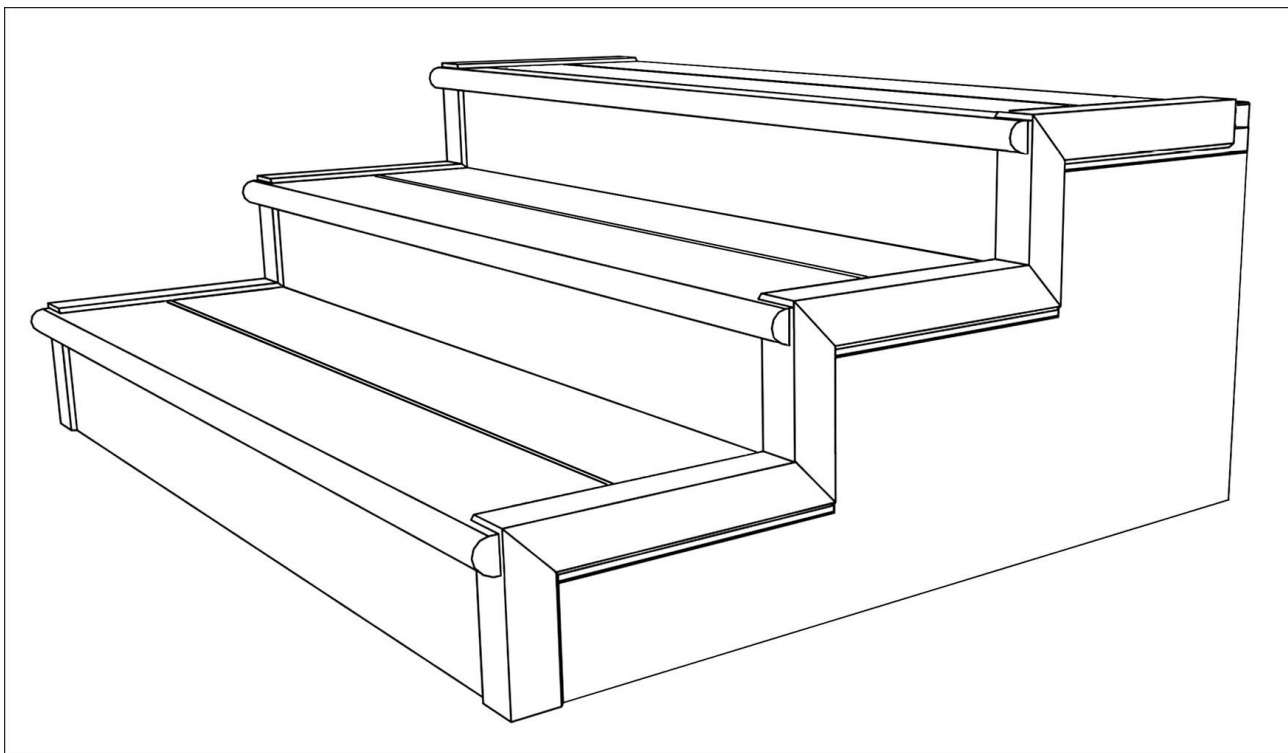


Рис. 12 – Обрамление торцов ступеней с помощью декоративных уголков.

7. Хранение и транспортировка

Профильные изделия из ДПК необходимо транспортировать в упаковке производителя.

Изделия необходимо хранить в сухом и проветриваемом помещении, вдали от прямых солнечных лучей и отопительных приборов, при температуре от -10°C до +50°C и относительной влажности воздуха 50-60%.

Склаживать и транспортировать изделия необходимо в горизонтальном положении. При длительном хранении необходимо удалить транспортную упаковку для предотвращения образования конденсата.

При длительном хранении необходимо использовать паллеты или стеллажи, при этом высота складирования упаковок не должна превышать 1,8 м)

Выгрузка и перегрузка профилей должна происходить с осторожностью, не бросая их.

Убедитесь, что профили надежно закреплены при транспортировке, и исключено их скольжение между собой.

Верхний слой паллеты, длительно хранящиеся вне помещения, ввиду влияния на них атмосферных явлений (дождь, УФ), могут отличаться в цвете. Цвет профильных изделий из ДПК выравнивается после прохождения первичной акклиматизации.